

Cuisson modulaire 900XP MARMITE RONDE GAZ 60 L CHAUFFE INDIRECTE

REPÈRE # _____

MODELE # _____

NOM # _____

SIS # _____

AIA # _____



391232 (E9BSGHINF0)

MARMITE RONDE GAZ
40/60L, CH. IND

Caractéristiques principales

- La marmite ronde est adaptée pour faire cuire, faire sauter ou faire pocher toutes sortes d'aliments.
- Le produit est chauffé uniformément par l'intermédiaire de la base et des parois latérales de la marmite grâce à un système de chauffage indirect, qui utilise la vapeur saturée entièrement produite à une température de 110 °C dans la double paroi.
- Récipient de cuisson embouti et couvercle en inox AISI 316.
- Valve externe pour une évacuation manuelle de l'air en excédent, accumulé dans la double paroi pendant la phase de chauffage.
- Appareil certifié étanche IPX5.
- Un manomètre permet de s'assurer du bon fonctionnement de la marmite.
- Régulation d'énergie par un bouton de contrôle.
- Thermostat de sécurité protégeant contre un niveau faible de l'eau.
- Soupape de sécurité évitant les surpressions de vapeur dans la double enveloppe
- Aucun dépassement des températures de cuisson demandées, réaction rapide.
- Large vanne pour un vidage sûr et sans efforts du contenu.
- Ergonomique : rapport unique diamètre/hauteur du récipient ; la profondeur facilite le brassage et favorise la manipulation des aliments en douceur.
- Le tube d'évacuation et le robinet se nettoient très facilement de l'extérieur.
- Robinet électromagnétique pour le remplissage en eau chaude ou froide.
- Boutons de réglage conçus pour résister aux infiltrations d'eau.
- Les principaux compartiments sont situés à l'avant pour faciliter l'entretien.
- Bande de commande facile d'utilisation.
- Livré en série avec quatre pieds de 50 mm en inox
- Les cuves à eau sont soudées sans joints sur le dessus de l'appareil.
- Cuves à eau en inox 316.
- Thermostat de sécurité empêchant une utilisation sans eau.
- Remplissage continu en eau régulé par un robinet manuellement.
- Grande capacité de vidange par robinet à tournant sphérique pour assurer une vidange rapide de la cuve.
- Couvercle et cuve en acier inoxydable. Parois internes avec finition satinée pour un nettoyage facile.
- Structure interne résistante en inox.
- Les bords à angle droit éliminent les espaces et les pièges à salissure entre les éléments.
- Chargement minimal de 20L pour un fonctionnement correct

Construction

APPROBATION: _____

- Panneaux extérieurs en acier inox avec fini Scotch-Brite
- Le modèle possède des bords à angle droit permettant un assemblage à joints lisses entre les éléments, éliminant ainsi les espaces et les pièges à salissure.
- Le dessus en inox fournit un plan de travail résistant à toute sorte de charge.
- Plan de travail de 2 mm d'épaisseur en acier inox AISI304.
- Brûleurs robustes en inox avec dispositif de sécurité, témoin lumineux protégé et combustion optimisée.
- Certification IPX4 relative à la résistance à l'eau.
- Kit support frontal sans pieds intermédiaire ou sur roues 800 mm PNC 206367
- Filet grille cheminée, 400mm-700/900 PNC 206400
- 2 panneaux latéraux de revêtement pour éléments MONOBLOC PNC 216134
- Passoire à pâtes perforée pour marmites 60 L PNC 921626
- Additif eau anti-corrosion PNC 927222
- Régulateur de pression pour version gaz PNC 927225

Développement durable



- Système de chauffage clos - aucune déperdition d'énergie.
- Couvercle solidement ajusté pour réduire les temps de cuisson et les coûts d'énergie.
- Un contrôle par pressostat permet de surveiller la consommation d'énergie et d'eau.

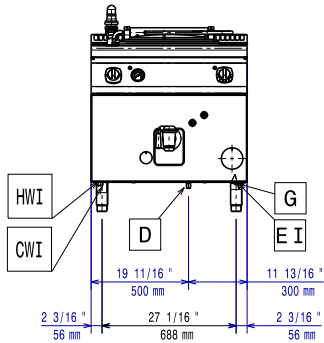
Accessoires inclus

- 1 X Additif eau anti-corrosion PNC 927222

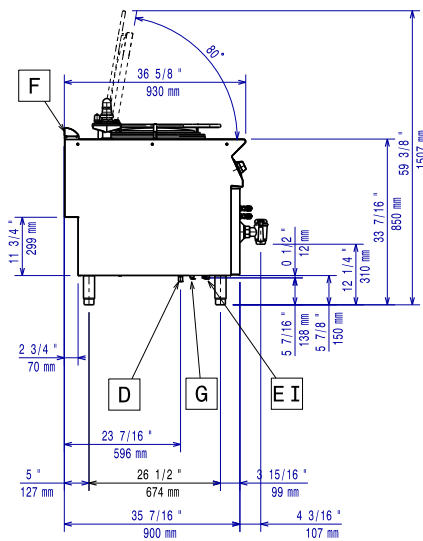
Accessoires en option

- Kit de jonction PNC 206086
- Cheminée diamètre 150 mm PNC 206132
- Anneau pour cheminée diamètre 150 mm PNC 206133
- Kit 4 roues dont 2 pivotantes avec frein. A installer ensemble avec le kit support pour sans pieds intermédiaires ou roues PNC 206135
- Kit 2 pieds anti basculement pour fixation au sol (à positionner en diagonal : un à l'avant et l'autre à l'arrière) PNC 206136
- Plinthe frontale hauteur 100 mm pour élément de 800 mm PNC 206148
- Plinthe frontale hauteur 100 mm pour élément de 1000 mm PNC 206150
- Plinthe frontale hauteur 100 mm pour élément de 1200 mm PNC 206151
- Plinthe frontale hauteur 100 mm pour élément de 1600 mm PNC 206152
- Plinthe frontale hauteur 180 mm pour élément de 800 mm PNC 206176
- Plinthe frontale hauteur 180 mm pour élément de 1000 mm PNC 206177
- Plinthe frontale hauteur 180 mm pour élément de 1200 mm PNC 206178
- Plinthe frontale hauteur 180 mm pour élément de 1600 mm PNC 206179
- Couple de plinthes latérales hauteur 180 mm PNC 206180
- 2 panneaux de conduit de service (adossé - 1 côté) PNC 206181
- Couple de panneaux conduit de service (dos à dos - central) PNC 206202
- Kit 4 pieds pour installation sur socle maçonné de 100 mm PNC 206210
- Cheminée PNC 206246
- Mître pour élément 800mm PNC 206304

Avant

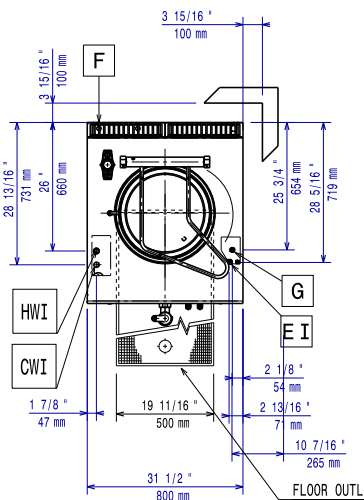


Côté



- CWI = Raccordement eau froide HWI = Raccordement eau chaude
 D = Vidange
 EI = Connexion électrique
 G = Connexion gaz

Dessus



Électrique

Voltage :
 391232 (E9BSGHINF0) 230 V/1N ph/50 Hz
Total Watts : 0.1 kW

Gaz

Puissance gaz : 14 kW
Prédisposé en standard : Gaz naturel
Type de gaz Option : Gaz Naturel ; GPL
Raccordement gaz : 1/2"

Informations générales

Capacité utile : 60 lt
Diamètre cuve ronde : 420 mm
Poids net : 115 kg
Poids brut : 116 kg
Hauteur brute : 1180 mm
Largeur brute : 880 mm
Profondeur brute : 1140 mm
Volume brut : 1.18 m³
[NOT TRANSLATED] N9PIG